

Módulos de bus MBM



Módulos de bus MBM



- ▶ Conexión a PROFINET/PROFIsafe
- ▶ Conmutador integrado
- ▶ Compatible con todos los dispositivos Modular

Detalles

Conexión PROFINET

El módulo de bus MBM está disponible con las siguientes conexiones PROFINET:

- ▶ Conector M12 con codificación D (conector de 7/8" y conector M12, codificación D) según IEC 61076-2-101
- ▶ Conexión RJ45 conforme a AIDA (conector push-pull según IEC 61076-3-117, variante 14)

Switch PROFINET

Estructura de red con topología punto a punto mediante conmutador integrado (compatible con MRP).

Conexiones MLI (conectores de módulo)

Es posible conectar directamente (direct plug) a un módulo de bus un MGB2 Modular o un MCM Modular. De forma alternativa, los módulos pueden conectarse mediante cables M12 normales de 5 polos (cable connect).

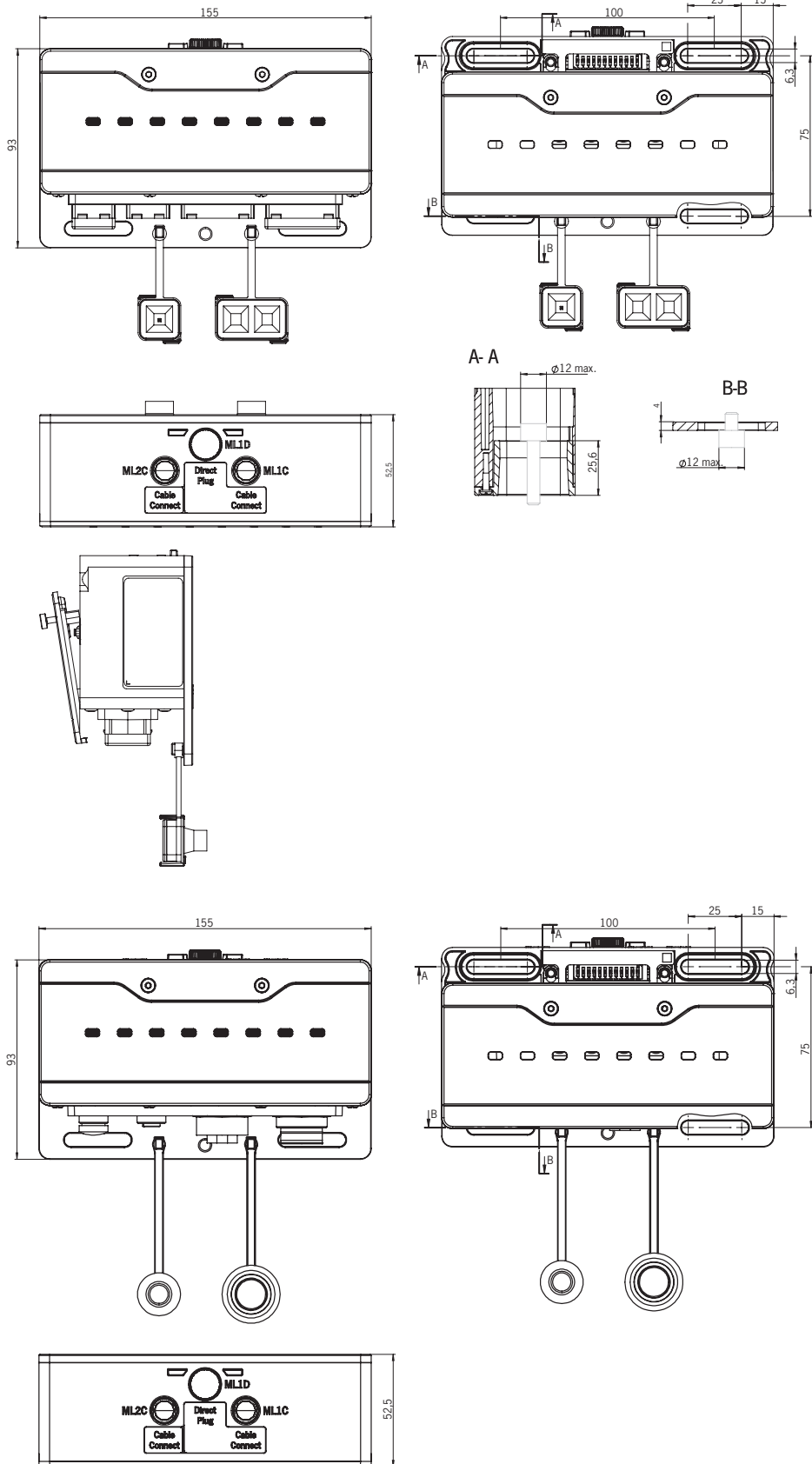
Más información

- ▶ Planos de dimensiones en la página 13
- ▶ Accesorios y repuestos en la página 60
- ▶ Para obtener información detallada, introduzca el número de pedido del producto en el campo de búsqueda en la página www.euchner.com.

Tabla de pedido

Versión		Conexiones MLI	N.º de pedido/artículo
 		2 x MLI cable connect o bien 1 x MLI direct plug	156312 MBM-PN-S4-MLI-3B-156312
 		2 x MLI cable connect o bien 1 x MLI direct plug	156310 MBM-PN-S3-MLI-3B-156310

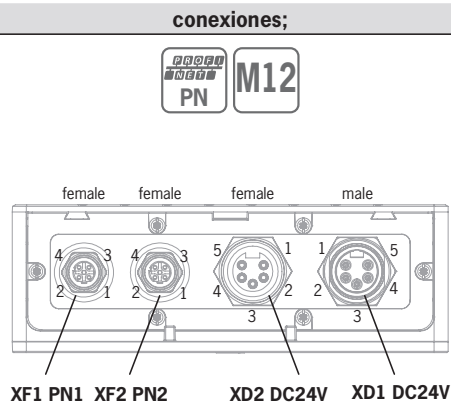
Plano de dimensiones



Asignación de contactos

Versión con conectores de 7/8" y M12, codificación D

Pin	Denominación
XF1.1	Transmit Data +TD
XF1.2	Receive Data +RD
XF1.3	Transmit Data -TD_N
XF1.4	Receive Data -RD_N



Pin	Denominación
XD1.1	N2 tensión auxiliar* 0 V
XD1.2	N1 tensión de servicio 0 V
XD1.3	Tierra funcional
XD1.4	L1 tensión de servicio 24 V CC
XD1.5	L2 tensión auxiliar* 24 V CC

* El sistema MGB2 no requiere tensión auxiliar.

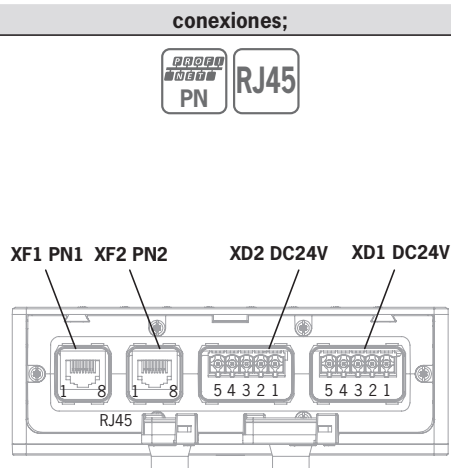
Pin	Denominación
XF2.1	Transmit Data +TD
XF2.2	Receive Data +RD
XF2.3	Transmit Data -TD_N
XF2.4	Receive Data -RD_N

Pin	Denominación
XD2.1	N2 tensión auxiliar* 0 V
XD2.2	N1 tensión de servicio 0 V
XD2.3	Tierra funcional
XD2.4	L1 tensión de servicio 24 V CC
XD2.5	L2 tensión auxiliar* 24 V CC

* El sistema MGB2 no requiere tensión auxiliar.

Versión con conector push-pull

Pin	Denominación
XF1.1	Receive Data RD+
XF1.2	Receive Data RD
XF1.3	Transmit Data TD+
XF1.4	No conectado
XF1.5	No conectado
XF1.6	Transmit Data TD
XF1.7	No conectado
XF1.8	No conectado



Pin	Denominación
XD1.1	L1 tensión de servicio 24 V CC
XD1.2	N1 tensión de servicio 0 V
XD1.3	L2 tensión auxiliar* 24 V CC
XD1.4	N2 tensión auxiliar* 0 V
XD1.5	Tierra funcional

* El sistema MGB2 no requiere tensión auxiliar.

Pin	Denominación
XF2.1	Receive Data RD+
XF2.2	Receive Data RD
XF2.3	Transmit Data TD+
XF2.4	No conectado
XF2.5	No conectado
XF2.6	Transmit Data TD
XF2.7	No conectado
XF2.8	No conectado

Pin	Denominación
XD2.1	L1 tensión de servicio 24 V CC
XD2.2	N1 tensión de servicio 0 V
XD2.3	L2 tensión auxiliar* 24 V CC
XD2.4	N2 tensión auxiliar* 0 V
XD2.5	Tierra funcional

* El sistema MGB2 no requiere tensión auxiliar.



Ejemplo de combinación de MGB2 Modular y MBM

